

EXCEL OFRECE ASISTENCIA LAS 24 HORAS, LOS 7 DÍAS DE LA SEMANA

¡Donde sea que usted se encuentre...
Siempre que nos necesite!

+1.309.347.6155

1 Excel Way • P.O. Box 400
Pekin, Illinois • 61555-0400 • USA
Fax +1.309.347.1931 • sales@ExcelFoundry.com



Si desea obtener asistencia de emergencia después del horario de trabajo, llame al +1.309.202.8300 para hablar con un Profesional de Excel en cualquier momento.

LA EXELENIA
DESDE 1929

Excel

Componentes de Primera Calidad

Excavadoras Hidráulicas Liebherr® R996B™



Escanee este código QR con
su teléfono inteligente o visite
[YouTube.com/ExcelFoundry](https://www.youtube.com/ExcelFoundry)

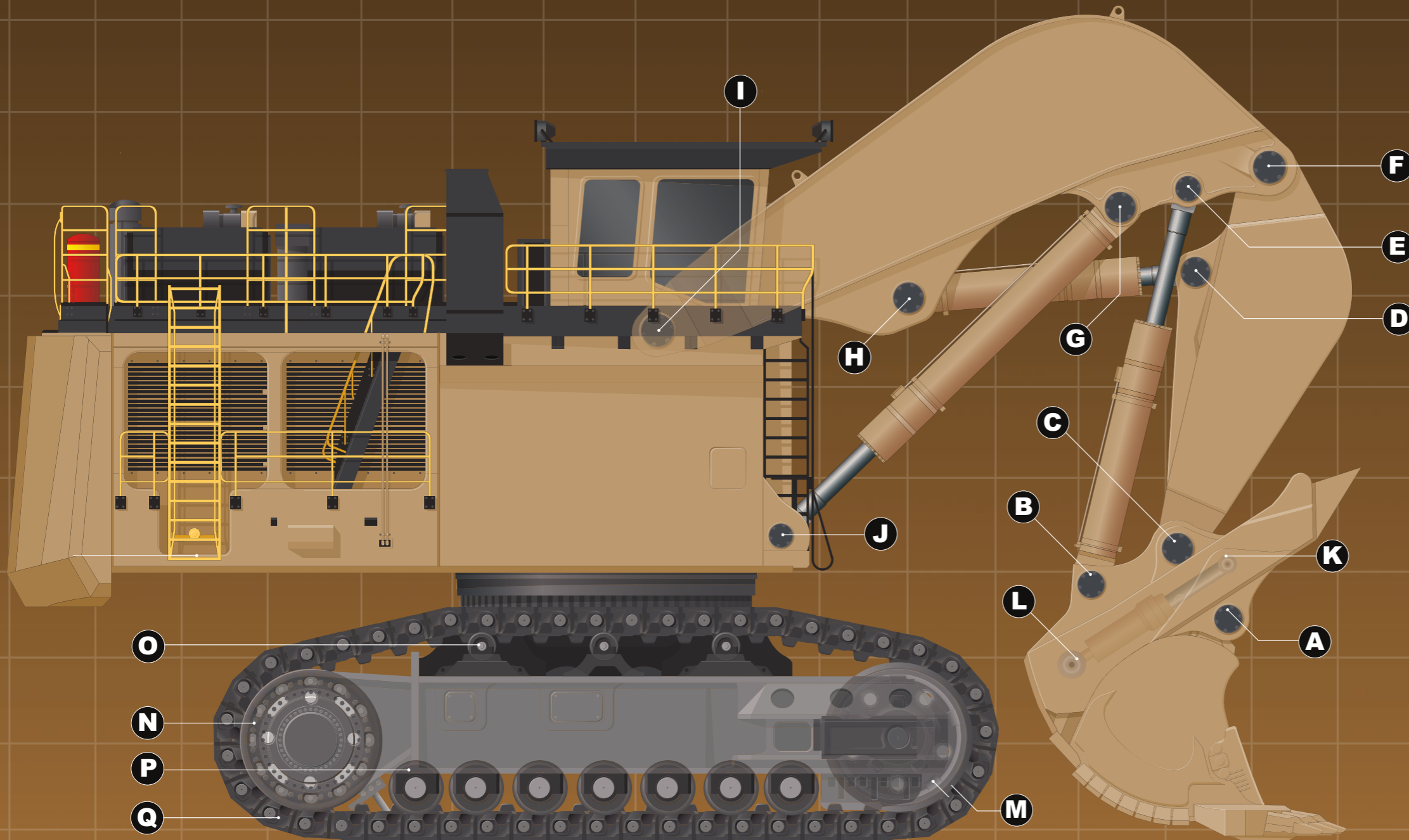


Liebherr® es una marca de Liebherr-International Deutschland GmbH. Excel Foundry & Machine no es una planta de reparación autorizada de (ni está afiliada con) Liebherr. Estos términos se usan solo para fines de identificación y no tienen el propósito de indicar afiliación con Liebherr de Excel ni su aprobación. Todas las piezas son fabricadas por, para y garantizadas por Excel Foundry & Machine y no son fabricadas por, compradas a ni garantizadas por el fabricante del equipo original.

© FLSmith USA Reservados todos los derechos.

EXCEL
FOUNDRY
& MACHINE
ExcelFoundry.com

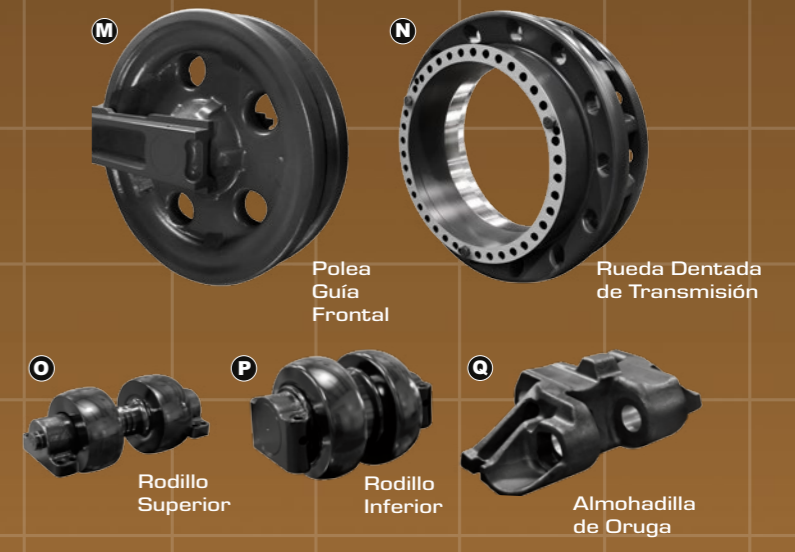
EXCEL
FOUNDRY
& MACHINE



Pasadores y Bujes

- A Pared Trasera y Cubo Inferior
- B Pared Trasera y Cilindro de Inclinación de Cubo
- C Balancín de Pala y Pared Trasera
- D Balancín de Pala y Cilindro de Avance
- E Pluma de Pala y Cilindro de Inclinación de Cubo
- F Pluma de Pala y Balancín de Pala
- G Pluma de Pala y Cilindro Elevador
- H Pluma de Pala y Cilindro de Avance
- I Pluma de Pala y Armazón
- J Cilindro Elevador y Armazón
- K Cilindro de Vaciado y Cubo Inferior
- L Cilindro de Vaciado y Pared Trasera

Componentes de Chasis



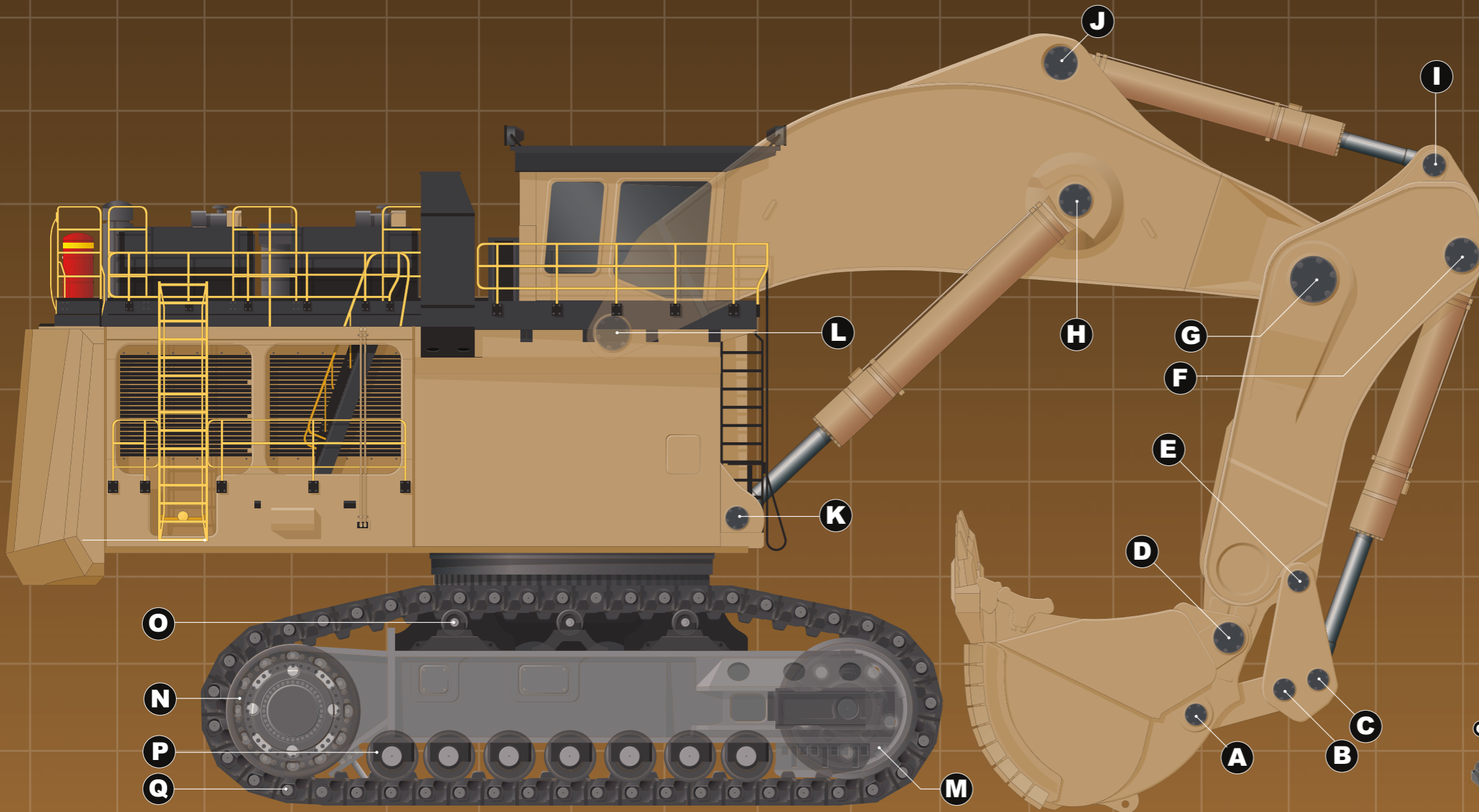
Excel

Componentes de Primera Calidad

Retroexcavadora Liebherr®
R996B™



Soluciones de Fábrica > Entregadas



Pasadores y Bujes

- A Articulación y Cubo
- B Articulación y Articulación
- C Articulación y Cilindro de Cubo
- D Cubo y Balancín
- E Articulación y Balancín
- F Balancín y Cilindro de Cubo
- G Pluma de Cuello Cisne y Balancín
- H Pluma de Cuello Cisne y Cilindro Elevador
- I Cilindro de Balancín y Balancín
- J Pluma de Cuello Cisne y Cilindro de Balancín
- K Armazón y Cilindro Elevador
- L Pluma y Armazón

Componentes de Chasis



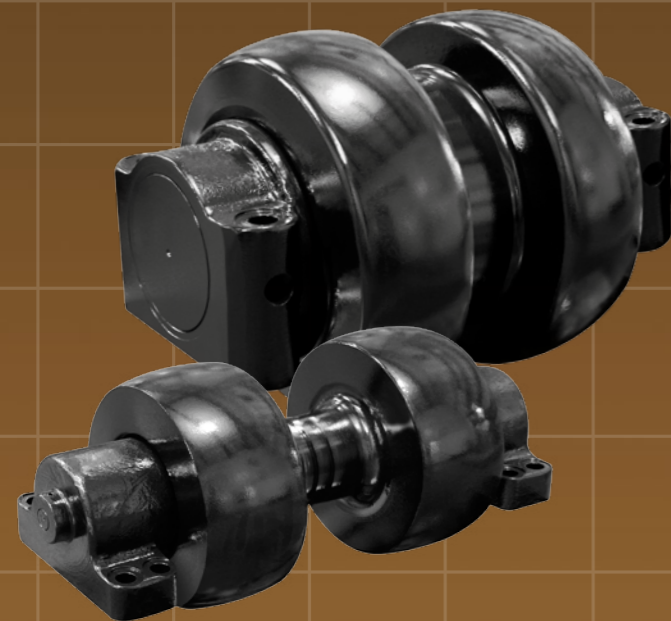


Polea Guía

- Endurecimiento por inducción para una mayor resistencia
- Se utilizan bujes de bronce patentados por Excel
- Utiliza sellos con cada máquina

Tambor

- Endurecimiento por inducción para una mayor resistencia



Rodillo Superior/Inferior

- Endurecimiento por inducción para una mayor resistencia
- Se utilizan bujes de bronce patentados por Excel
- Utiliza sellos con cada máquina
- Las estructuras del rodillo están forjadas con componentes de una sola pieza

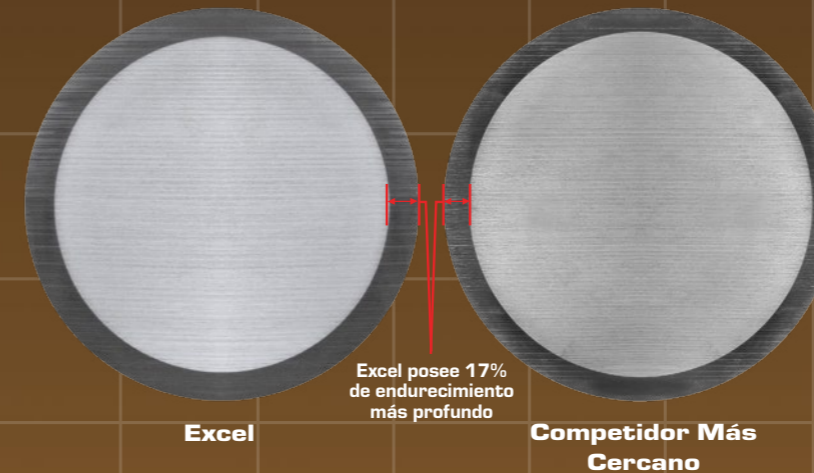
Almohadilla de Oruga

- Opciones de aleación personalizada disponibles



Pasadores Endurecidos por Inducción

- Excepcional vida útil
- Penetra más profundo que nuestros competidores



Configuraciones de Pasador de Excel



Excel es Especialista en Bujes de Bronce y Acero para Palas y Excavadoras Hidráulicas

Componentes de moldeo y maquinado de primera calidad para la industria de minería por más de 80 años

La sofisticada e inigualable planta de maquinado y fundición de Excel nos permite controlar el tiempo de procesamiento, especificaciones metalúrgicas, personalizar aleaciones y garantizar el uso de lingotes certificados. Incluso en los tiempos de procesamiento más estrechos, Excel cumple las expectativas con fiabilidad y seriedad en terreno.

